



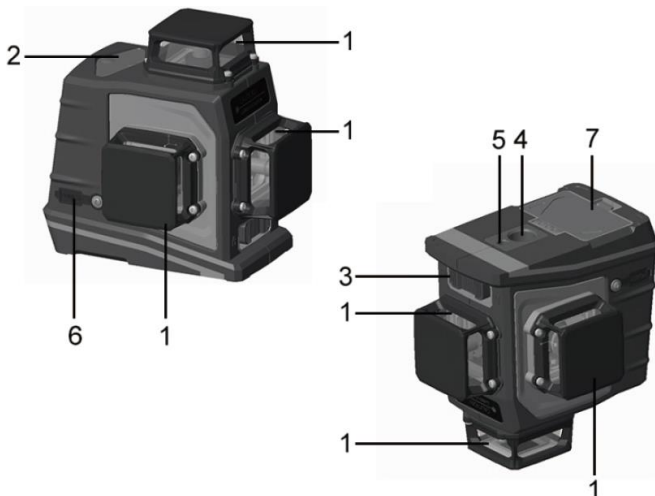
Elma Laser X360

Dansk/Norsk	2
Svenska	5
English	8

EAN: 5706445677016



Overblik



- 1 360° Laser vinduer
- 2 Betjeningsknapper
- 3 Låsemekanisme
- 4 5/8 tomme gevind for montage på stativ
- 5 1/4 tomme gevind for montage på stativ
- 6 Ladestik
- 7 Batterilåg

Sikkerhed

Advarsel

Læs og forstå sikkerhedsinstruktioner i manualen. Bemærk faresymboler på instrumentet, som advarer om laserklasse og sikkerhed.



Kig ikke direkte in i laserstrålen. Adskil og modifier ikke instrumentet på nogen måde, da det kan føre dit eksponering for farlig laserstråling. Anvend ikke i nærheden af børn. Udsættelse for klasse 2 laser anses for sikker i 0,25 sekunder.

Anvendelse

Generelt

Åbnes låsemekanismen aktiveres selvnivellering. Når instrumentet er tændt, skiftes mellem de 3 stk. 360° lasere eller alle 3 ved korte tryk på "On" knappen ovenpå instrumentet. Instrumentet skal låses før det slukkes med et langt tryk på "Off" knappen på toppen af instrumentet.

Selvnivellering

Selvnivellering er aktiv når låseknappen er i position for "lås op". Hvis laseren er udenfor selvnivellerings område på 4° (placeret på skævt underlag) blinker laseren hurtigt.

Manuel nivellering

Manuel nivellering er aktiv når låseknappen er i "låst" position. Instrumentet kan da placeres i vinklede positioner for at markere ønsket hældning. Bemærk at lodret/vandret nivellering er deaktiveret. Laseren vil blinke ca. hvert 3. sekund for at indikere manuel nivellering

Puls

Ved tryk på knappen "P" kan puls for standard detektor anvendes, for at øge afstand til detektering af laserlinje. Laser kan detekteres med standard laserdetektor for grøn laser i denne tilstand. Bemærk at visuel laser vil fremstå svagere i puls tilstand.

Vedligeholdelse

Instrumentet er kalibreret fra fabrikken til at overholde specificerede nøjagtigheder. Det anbefales at foretage kontrol af nøjagtighed før brug, ved sammenligning med kendt vertikal og horisontal linje.

Når instrumentet ikke er i brug skal det være slukket og låsemekanismen til pendulophæng skal være låst.

Skal instrumentet opbevares i længere tid, bør batterier fjernes fra batterirummet, for at undgå batterilæk i instrument.

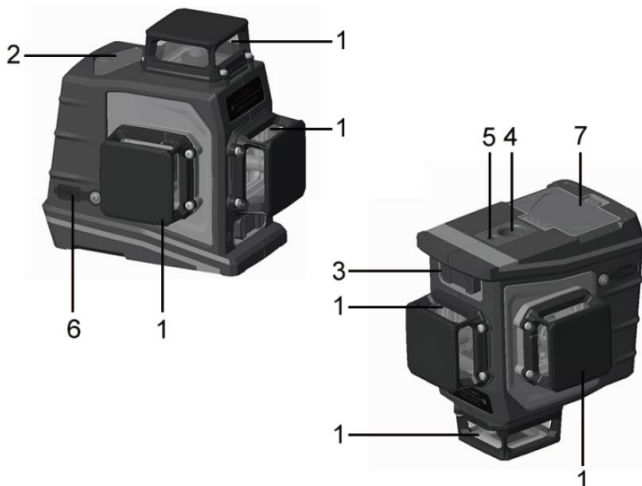
Instrumentet kan rengøres med en let fugtig klud. Anvend aldrig opløsningsmidler.

Specifikationer

TEKNISKE DATA

Rækkevidde visuel:	Op til 45 meter (afh. af lysforhold)
Vandret nøjagtighed:	±3mm@10m
Horisontal nøjagtighed:	±3mm@10m
Selvnivellering:	≤4°
Selvnivelleringstid:	≤5s
Laser:	Klasse II 510nm, 40 mW
Montage gevind:	¼ og 5/8 tomme
Batteri:	Genopladeligt Li-Ion, 4,2V, 5200mAh (inkl.)
Strømforsyning:	230V til Micro USB (Inkl.)
Batterilevetid:	≥5t @ 3 linjer
Kapslingsklasse:	IP54
Dimensioner:	187x245x187mm
Vægt:	480g

Överblick



- 1 360° Laserfönster
- 2 Betjäkningsknappar
- 3 Låsmekanism
- 4 5/8" gänga för montage på stativ
- 5 ¼" gänga för montage på stativ
- 6 Ladduttag
- 7 Batterilock

Säkerhet

Varning

Läs och förstå säkerhetsinstruktionerna i manualen. Notera varningssymboler på instrumentet, som varnar om laserklass/säkerhet.



Titta inte direkt in i laserstrålen. Tag inte isär och modifiera inte instrumentet på något sätt, då det kan leda till exponering av farlig laserstrålning. Använd inte i närheten av barn. Att bli utsatt för klass 2 laser anses säkert i 0,25 sekunder.

Generellt

Öppnas låsmekanismen aktiveras självnivelleringen. När instrumentet är på, kan man skifta mellan de 3 360° lasrarna eller alla 3 med korta tryck på "On" knappen ovanpå instrumentet. Instrumentet skall låsas innan det slås av med ett långt tryck på "Off" knappen ovanpå instrumentet.

Självnivellering

Självnivelleringen är aktiv när låsknappen är i position för "lås upp". Om lasern är utanför självnivelleringsområdet på 4° (placerad på ojämnt underlag) blinkar lasern snabbt.

Manuell nivellering

Manuell nivellering är aktiv när låsknappen är i "låst" position. Instrumentet kan då placeras i vinklade positioner för att markera önskad lutning. Notera att lodrät/vågrät nivellering är deaktiverad. Lasern kommer att blinka ca. var 3:e sekund för att indikera manuell nivellering.

Puls

Genom att trycka på knappen "P" kan puls för standarddetektor användas för att öka avståndet för detektering av laserlinjen. Lasern kan detekteras med standard laserdetektor för grön laser i detta läge. Notera att visuell laser framstår svagare i pulsläge.

Underhåll

Instrumentet är kalibrerat från fabriken till att hålla specificerade noggrannheter. Vi rekommenderar att man utför en kontroll av

noggrannheten innan användning, genom att jämföra med en känd vertikal och horisontell linje.

När instrumentet inte används skall det vara avslaget och låsmekanismen till pendelupphängningen skall vara låst.

Om instrumentet skall förvaras under en längre tid, bör batterierna tas ur batteriutrymmet för att undvika batteriläckage i instrumentet.

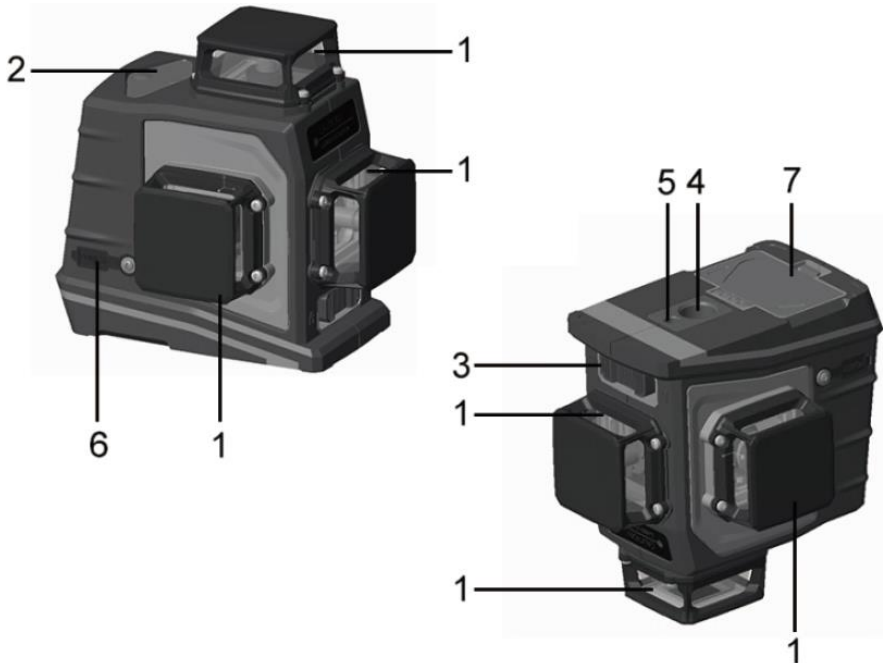
Instrumentet kan rengöras med en lätt fuktad trasa. Använd aldrig upplösande medel.

Specifikationer

TEKNISKA DATA

Räckvidd visuell:	Upp till 45 meter (ber. på ljusförhållanden)
Vertikal noggrannhet:	$\pm 3\text{mm}@10\text{m}$
Horisontell noggrannhet:	$\pm 3\text{mm}@10\text{m}$
Självnivellering:	$\leq 4^\circ$
Självnivellerings tid:	$\leq 5\text{s}$
Laser:	Klass II 510nm, 40 mW
Montagegänga:	$\frac{1}{4}$ " och $\frac{5}{8}$ "
Batteri:	Uppladdn. bart Li-Ion, 4,2V, 5200mAh (inkl.)
Strömförsörjning:	230V till Micro USB (Inkl.)
Batterilivslängd:	$\geq 5\text{t}$ @ 3 linjer
Kapslingsklass:	IP54
Dimensioner:	187x245x187mm
Vikt:	480g

Product overview

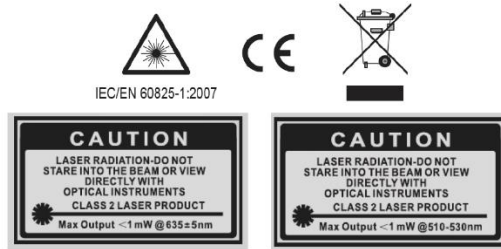


- 1 360° Laser windows
- 2 Keypad
- 3 Lock for auto leveling
- 4 5/8 inch thread for tripod
- 5 ¼ inch thread for tripod
- 6 Socket for charging/supply
- 7 Battery compartment

Safety

Warning

Read and understand safety instruction in the manual. Notice warning symbols on the instrument, showing laser class and safety.



Never stare directly at the laser beam. Never disassemble or modify the instrument in any way, as it can lead to exposure to dangerous laser beam. Never use close to children. Exposure to class 2 laser is considered safe for no more than 0,25 seconds.

Use of instrument

General

When the lock mechanism is set to “unlock”, auto leveling is activated. When the instrument is on, switch between the 3 pcs. of 360° lasers, or all simultaneously, by short pressing the “On” button on top of the instrument. Lock the instrument before it is turned off, by long pressing the “Off” button on top of the instrument.

Auto leveling

Auto leveling is activated when the lock button is in the “open lock” position. If the laser is out of level by more than 4° (on a sloping surface), the laser blinks at a fast pace as warning, that auto leveling is not active.

Manual leveling

Manual leveling is active when the lock button is in “locked” position. When locked, the instrument can be positioned in every angle, to mark the desired angle. Notice that horizontal/vertical leveling is deactivated. The laser will blink about every 3 seconds, to indicate manual leveling.

Puls

Push button “P” to activate laser pulse for standard detectors. Laser lines can be detected by standard detectors for green lasers, when in pulse mode. Notice that the visual laser will appear weaker in pulse mode.

Maintenance

The instrument is factory calibrated, to comply the specified accuracies. It is recommended to check accuracy before use, comparing to known vertical and horizontal lines.

When the instrument is not in use, it should be turned off and locked, to protect the pendulum suspension for auto leveling.

If the instrument is stored for an extended period, remove the batteries, to avoid battery leak, inside the instrument.

Clean the instrument using a slightly damp cloth. Never use solvents.

Specifications

Technical data

Visual range:	To 45 meters (depending of ambient light)
Horizontal accuracy:	±3mm@10m
Vertical accuracy:	±3mm@10m
Auto leveling:	≤4°
Auto level time:	≤5s
Laser:	Klasse II 510nm, 40 mW
Mount thread:	¼ and 5/8 inch
Battery:	Rechargeable Li-Ion, 4,2V, 5200mAh (incl.)
Power supply:	230V to Micro USB (Incl.)
Batterilevetid:	≥5t @ 3 linjer
Kapslingsklasse:	IP54
Dimensioner:	187x245x187mm
Vægt:	480g



Elma Instruments A/S
Ryttermarken 2
DK-3520 Farum
T: +45 7022 1000
F: +45 7022 1001
info@elma.dk
www.elma.dk

Elma Instruments AS
Garver Ytteborgsvei 83
N-0977 Oslo
T: +47 22 10 42 70
F: +47 22 21 62 00
firma@elma-instruments.no
www.elma-instruments.no

Elma Instruments AB
Pepparvägen 27
S-123 56 Farsta
T: +46 (0)8-447 57 70
F: +46 (0)8-447 57 79
info@elma-instruments.se
www.elma-instruments.se