



Elma DT171

Dansk/norsk vejledning	Side	3 - 6
Svensk bruksanvisning	Sida	7 - 10
English usermanual	Page	11 - 14



Dansk/norsk vejledning.....	3
Egenskaber.....	3
Beskrivelse	3
DIODE Status Guide.....	3
DIODE Indikation	4
Specifikationer	5
Start/stop af datalogger.....	5
Batteriudskiftning	6
Svensk bruksanvisning	7
Egenskaper.....	7
Beskrivning	7
DIOD Status Guide	8
DIOD Indikering	8
Specifikationer	9
Batteribyte.....	10
English Manual	11
Humidity and Temperature USB Data logger.....	11
Features.....	11
Description.....	11
LED Status Guide	12
LED Status Guide	12
Specifications.....	13
Battery Replacement	13

Dansk/norsk vejledning

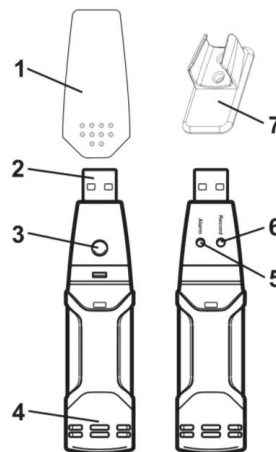
Fugt- og temperatur USB-Datalogger

Egenskaber

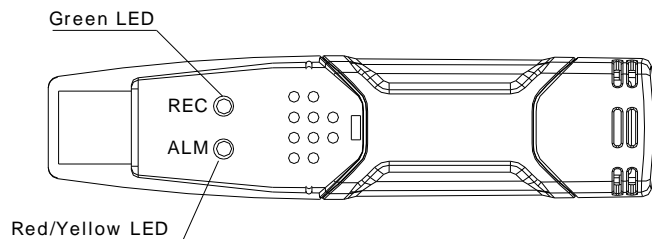
- Hukommelse for 32.000 målinger (16.000 temperatur og 16.000 fugtmålinger)
- Dugpunktsberegning
- Status Indikation
- USB interface
- Brugervalgte alarmgrænser
- Analyse software
- Auto/manuel start af logning
- Lang batterilevetid
- Valgfri tidsintervaller for logning: 2s, 5s, 10s, 30s, 1m, 5m, 10m, 30m, 1hr, 2hr, 3hr, 6hr, 12hr, 24hr

Beskrivelse





1. Beskyttelseshætte
2. USB-forbindelse til PC
3. Start-knap
4. Fugt-og temperatursensor
5. Alarm-diode(rød/gul)
6. Optage-diode(grøn)
7. Vægbeslag



DIODE Status Guide



DIODE Indikation

Dioder	Indikation	Aktion
REC ALM 	Begge dioder er OFF <ul style="list-style-type: none"> Logning er ikke aktiv eller Lavt Batteri 	Start logning Udskift batteri og download data
REC ALM 	Et grønt blink hvert 10 sek. ¹⁾ <ul style="list-style-type: none"> Logning: ingen alarm tilstande ²⁾ Grønt dobbelt blink hvert 10 sek. ¹⁾ <ul style="list-style-type: none"> Forsinket start (Afventer tryk på startknap) 	For at starte, hold startknappen nede indtil, først den grønne og derefter den gule diode blinker
REC ALM 	Et rødt blink hvert 10 sek. ¹⁾ <ul style="list-style-type: none"> Logning: lav alarm for fugt(RH)³⁾ Rødt dobbelt blink hvert 10 sek. ¹⁾ <ul style="list-style-type: none"> Logning: høj alarm for fugt(RH)³⁾ Et rødt blink hvert 60 sek. <ul style="list-style-type: none"> Indikerer lavt batteriniveau⁴⁾ 	Ved lavt batteri: Logning vil stoppe automatisk. Ingen data vil mistes. Udskift batteri og download data
REC ALM 	Et gult blink hvert 10 sek. ¹⁾ <ul style="list-style-type: none"> Logning: lav alarm for temperatur ³⁾ Gult dobbelt blink hvert 10 sek ¹⁾ <ul style="list-style-type: none"> Logning: høj alarm for temperatur ³⁾ Et gult blink hvert minut. <ul style="list-style-type: none"> Hukommelsen er fuld 	Download data

¹⁾ For at spare batteri kan loggerens diode-blink ændres til 20s eller 30s via den tilhørende software.

²⁾ For at spare batteri kan alarmdioder for temperatur og fugt frakobles i softwaren.

³⁾ Når både alarmgrænserne for temperatur og relativ fugtighed overskrides samtidig, vil dioden skiftevis blinke rødt og gult i perioder. Fx: hvis der kun er en alarm, vil optagedioden blinke først og derefter alarmdioden. Hvis der er to alarmer, vil optagedioden ikke blinke.


⁴⁾ Når batteriet er lavt, vil alle funktioner automatisk stoppe. NB: Logning stoppes automatisk, når batteriniveauet bliver for lavt (loggede data vil dog blive gemt i hukommelsen). For at starte en ny logning eller downloade de loggede data, skal man bruge den medfølgende software.


⁵⁾ For at anvende forsinket start via software: Tryk på pc-ikonet på menubaren (nummer to fra venstre) eller vælg LOGGER SET fra LINK menuen. I setup-vinduet, som vil fremkomme ses to muligheder: Manuel og Instant. Hvis du vælger Manuel, efter at du har klikket på setup-knappen, vil loggeren ikke starte, før du trykker på start-knappen på selve loggeren.

Specifikationer

Relativ fugtighed	Måleområde	0 til 100%
	Nøjagtighed (0 til 20 og 80 til 100%)	±5.0%
	Nøjagtighed (20 til 40 og 60 til 80%)	±3.5%
	Nøjagtighed(40 til 60%)	±3.0%
Temperatur	Måleområde	-40 til 70°C (-40 til 158°F)
	Nøjagtighed(-40 til -10 og +40 til +70°C)	±2%
	Nøjagtighed(-10 til +40°C)	±1%
	Nøjagtighed (-40 til +14 og 104 til 158°F)	±3.6%
	Nøjagtighed(+14 til +104°F)	±1.8%
Dugpunkts temperatur	Måleområde	-40 til 70°C (-40 til 158°F)
	Nøjagtighed(25°C, 40 til 100%RH)	±2.0°C (±4.0°F)
Lognings interval	Valgbart interval: Fra 2 sekund op til 24 timer	
Arbejdstemperatur	-35 til 80°C (-31 til 176°F)	
Batteritype	3.6V litium	
Batteri levetid	2 års levetid, afhængig af brug af dioder, og antal logninger	
Dimension/Vægt	101x25x23mm (4x1x.9")/ 172g	

Start/stop af datalogger

Start: For at starte Elma DT171 manuelt eller automatisk, kobler du denne til din Pc og åbner programmet og trykker på "logger settings"  ikonet . Her kan man vælge om man vil starte loggeren manuelt ved at trykke på knappen på loggeren, eller "Instant", så loggeren starter direkte, når du har taget den ud af PC'en. I denne menu kan man også indstille forskellige alarmgrænser.

Stop: For at stoppe loggeren skal man koble den til sin PC og åbne datalogger programmet. Her skal man klikke på data download  ikonet. Når man klikker på download stopper loggeren, uanset om man har valgt manuel eller automatisk start.

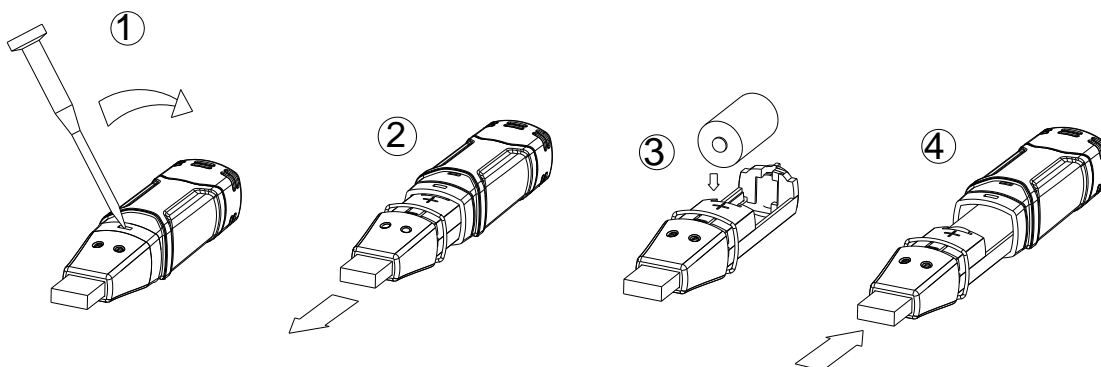
Batteriudskiftning

Brug kun 3,6 V litium batteri. Før udskiftning af batteriet, fjernes instrumentet fra PC'en. Følg diagrammer og forklaringstrin 1-4 herunder:

1. Hylsteret åbnes med et spidst værktøj (fx en lille skruetrækker eller lign.) Lirk hylsteret af i pilens retning.
2. Træk dataloggeren ud af hylsteret
3. Skift/indsæt batteriet i batteriholderen (tjek at polerne vender korrekt. Dioderne lyser op kortvarigt som kontrol).
4. Sæt dataloggeren på plads i hylsteret.

Nu er dataloggeren klar til brug.

NB: Hvis man lader dataloggeren sidde i PC'ens USB-port i længere tid end nødvendigt, kan det forkorte batteriets levetid.



! Advarsel: Litium batterier skal behandles forsigtigt. Tjek advarslerne på batteriernes emballage. Batterierne skal afskaffes i overensstemmelse med nationale regler.

Svensk bruksanvisning

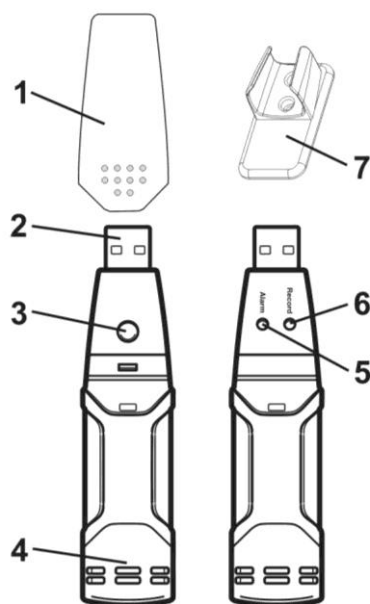
Fukt- och temperatur USB-Datalogger

Egenskaper

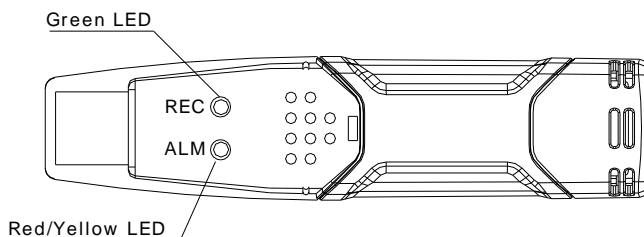
- Minne för 32,000 mätningar (16,000 temperatur- och 16,000 fuktmätningar)
- Daggpunktsindikering
- Status Indikering
- USB Interface
- Användarinställning av larmgränser
- Analysprogramvara
- Multifunktioner för start av loggning
- Lång batterilivslängd
- Valbara tidsintervall för loggning: 2s, 5s, 10s, 30s, 1m, 5m, 10m, 30m, 1hr, 2hr, 3hr, 6hr, 12hr, 24hr

Beskrivning

1. Skyddshylsa
2. USB-förbindelse till PC-port
3. Start-knapp
4. Fukt- och temperatursensor
5. Alarm-diod (röd/gul)
6. Upptaget-diod (grön)
7. Upphångningsanordning



DIOD Status Guide



DIOD Indikering

Dioder	Indikering	Aktion
<p>REC ALM</p> <p>○ ○</p>	<p>Båda dioderna är OFF</p> <ul style="list-style-type: none"> • Loggning är inte aktiv eller • Lågt Batteri 	<p>Starta loggning</p> <p>Byt batteri och ladda ner data</p>
<p>REC ALM</p> <p>● ○</p>	<p>Ett grönt blink var 10 sek. ¹⁾</p> <ul style="list-style-type: none"> • Loggning: inget larm tillstånd ²⁾ <p>Grönt dubbelblink var 10 sek. ¹⁾</p> <ul style="list-style-type: none"> • Tidsfördröjd start 	<p>För att starta, håll startknappen nere tills först den gröna och därefter den gula dioden blinkar</p>
<p>REC ALM</p> <p>○ ●</p>	<p>Ett rött blink var 10 sek. ¹⁾</p> <ul style="list-style-type: none"> • Loggning: låg larm för fukt(RH) ³⁾ <p>Rött dubbelblink var 10 sek. ¹⁾</p> <ul style="list-style-type: none"> • Loggning: hög larm för fukt(RH) ³⁾ <p>Ett rött blink var 60 sek.</p> <ul style="list-style-type: none"> • Indikerar låg batterinivå ⁴⁾ 	<p>Ved låg batterinivå: Loggningen stannar automatiskt. Inga data försvinner. Byt batteri och ladda ner data.</p>
<p>REC ALM</p> <p>○ ●</p>	<p>Ett gult blink var 10 sek. ¹⁾</p> <ul style="list-style-type: none"> • Loggning: låg larm för temperatur ³⁾ <p>Gult dubbelblink var 10 sek. ⁴⁾</p> <ul style="list-style-type: none"> • Loggning: hög larm för temperatur ³⁾ <p>Ett gult blink var 60 sek.</p> <ul style="list-style-type: none"> • Minnet är fullt 	<p>Ladda ner data</p>

- 1) För att spara batteri kan loggarens diod-blink ändras till 20s eller 30s via den tillhörande softwaren.
- 2) För att spara batteri kan alarmdioder för temperatur och fukt fränkopplas i softwaren.
- 3) När både larmgränserna för temperatur och relativ fuktighet överskrids samtidigt, kommer dioderna blinka rött och gult i växelvisa perioder. Ex: om det är endast ett larm, blinkar upptagetdioden först och sedan larmdioden. Om det är två larm, blinkar inte upptagetdioden.
- 4) När batterinivån är låg stoppas alla funktioner automatiskt. Not: Loggning stoppas automatiskt, när batterinivån blir för låg (loggade data sparas dock i minnet). För att starta en ny loggning eller ladda ner loggade data, skall den medföljande softwaren användas.
- 5) För att använda fördröjningsfunktionen, kör softwaren, tryck på PC-ikonen på menyraden eller välj LOGGER SET från LINK och rulle menyn. I setup-fönstret som visas finns två val: Manuell och ögonblicklig. Om du väljer manuell, startar loggaren inte förrän du trycker på start-knappen på själva loggaren.

Specifikationer

Relativ fuktighet	Mätområde	0 to 100%
	Noggrannhet (0 till 20 och 80 till 100%)	±5.0%
	Noggrannhet 20 till 40 och 60 till 80%)	±3.5%
	Noggrannhet (40 till 60%)	±3.0%
Temperatur	Mätområde	-40 till 70°C (-40 till 158°F)
	Noggrannhet (-40 till -10 och +40 till +70°C)	±2%
	Noggrannhet (-10 till +40°C)	±1%
	Noggrannhet (-40 till +14 och 104 till 158°F)	±3.6%
	Noggrannhet (+14 till +104°F)	±1.8%
Daggpunkts temperatur	Mätområde	-40 till 70°C (-40 till 158°F)
	Noggrannhet (25°C, 40 till 100%RH)	±2.0°C (±4.0°F)
Loggningsintervall	Valbart intervall: Från 2 sekunder upp till 24 timmar	
Arbetstemperatur	-35 till 80°C (-31 till 176°F)	
Batterityp	3.6V litium	
Batterilivslängd	2 års livslängd, beroende på användning av dioder, och antal loggningar	
Dimension/Vikt	101x25x23mm (4x1x.9")/ 172g	

Start och stopp:

Start: För att starta loggaren manuellt eller automatiskt kopplar du DT-171 till datalogger programmet i din PC och klickar på logger settings ikonen. Här kan du välja ifall du skall starta loggaren "manual" genom att trycka på den orange knappen under loggaren eller "instant" där loggaren startar direkt när du kopplar ur den från datorn. Under denna meny kan du även ställa in olika parametrar som larmgränser osv.

Stopp: För att stoppa loggaren måste du koppla den till din PC och datalogger programmet klicka på Data Download ikonen. När du klickar på download så stoppas loggaren. Detta gäller både ifall du startat i "manual" eller "instant" läge.

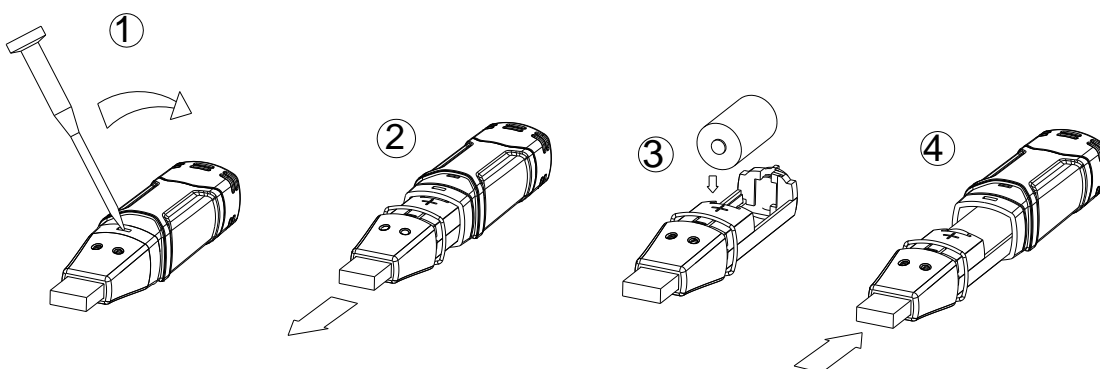
Batteribyte

Använd endast 3,6 V litium batterier. För byte av batteriet, tas instrumentet bort från PC:n. Följ bilder och steg 1-4 nedanför:

1. Hylsan öppnas med ett spetsigt verktyg. Dra hylsan i pilens riktning.
2. Dra dataloggern ur hylsan.
3. Byt batteriet (kontrollera att du polvänder rätt).
4. Låt dataloggern glida på plats i hylsan.

Nu är dataloggern klar till användning.

Not: Om man låter dataloggern sitta i Pc:ns USB-port längre tid än nödvändigt, kan det påverka batteriets livslängd.



Varning: Litium-batterier skall behandlas försiktigt. Kontrollera varningarna på batteriförpackningen. Förbrukade batterier skall återvinnas som vanligt.

English Manual

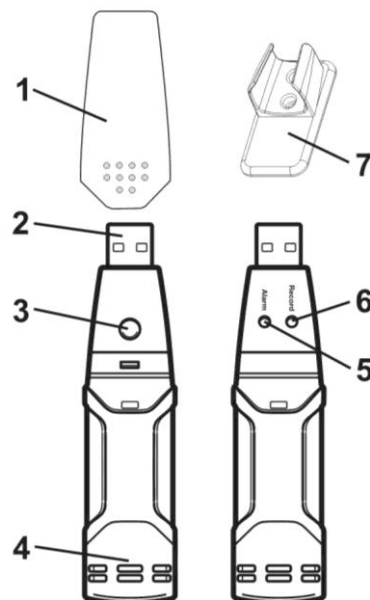
Humidity and Temperature USB Data logger

Features

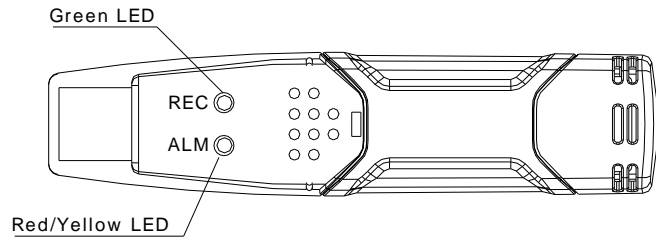
- Memory for 32,000 readings (16,000 temperature and 16,000 humidity readings)
- Dew point indication
- Status Indication
- USB Interface
- User-Selectable Alarm
- Analysis software
- Multi-mode to start logging
- Long battery life
- Selectable measuring cycle:
2s, 5s, 10s, 30s, 1m, 5m, 10m, 30m, 1hr, 2hr, 3hr, 6hr, 12hr, 24hr

Description

1. Protective cover
2. USB connector to PC port
3. Start button
4. RH and Temperature sensors
5. Alarm LED(red/yellow)
6. Record LED(green)
7. Mounting clip



LED Status Guide



LED Status Guide

LEDs	Indication	Action
<p>REC ALM</p> <p>○ ○</p>	<p>Both LED lights OFF</p> <p>Logging not active Or Low Battery</p>	<p>Start logging</p> <p>Replace battery and download the data</p>
<p>REC ALM</p> <p>● ○</p>	<p>One green flash every 10 sec. * Logging, no alarm condition**</p> <p>Green double flash every 10 sec. * Delayed start</p>	<p>To start, hold the start button until Green and Yellow LED flash</p>
<p>REC ALM</p> <p>○ ●</p>	<p>Red single flash every 10 sec. * -Logging, low alarm for RH***</p> <p>Red double flash every 10 sec. * -Logging, high alarm for RH***</p> <p>Red single flash every 60 sec. - Low Battery****</p>	<p>If low battery: If logging, it will stop automatically. No data will be lost. Replace battery and download data</p>
<p>REC ALM</p> <p>○ ●</p>	<p>Yellow single flash every 10 sec. * -Logging, low alarm for TEMP***</p> <p>Yellow double flash every 10 sec. * -Logging, high alarm for TEMP***</p> <p>Yellow single flash every 60 sec. - Logger memory full</p>	<p>Download data</p>

* To save power, the logger's LED flashing-cycle can be changed to 20s or 30s via the supplied software.

** To save power, alarm LEDs for temperature and humidity can be disabled via the supplied software.

***When both temperature and relative humidity readings exceed alarm level synchronously, LED status indication alternate every cycle. For example: If there is only one alarm, the REC LED blinks for one cycle and alarm LED will blink for next cycle. If there are two alarms, REC LED will not blink. First alarm will blink for first cycle and the next alarm will blink for next cycle.

****When the battery is low, all operations will be disabled automatically. NOTE: Logging automatically stops when the battery weakens (logged data will be retained). The supplied software is required to restart logging and to download logged data.

***** To use the delay function. Run the data logger Graph software, click on the computer icon on the menu bar (2nd from left) or select LOGGER SET from the LINK pull-down menu. The Setup window will appear, and you will see there are two options: Manual and Instant. If you select the Manual option, after you click the Setup button, the logger won't start logging immediately until you press the yellow button in logger's housing.

Specifications

Relative Humidity	Overall Range	0 to 100%
	Accuracy (0 to 20 and 80 to 100%)	±5.0%
	Accuracy (20 to 40 and 60 to 80%)	±3.5%
	Accuracy(40 to 60%)	±3.0%
Temperature	Overall Range	-40 to 70°C (-40 to 158°F)
	Accuracy(-40 to -10 and +40 to +70°C)	±2%
	Accuracy(-10 to +40°C)	±1%
	Accuracy (-40 to +14 and 104 to 158°F)	±3.6%
	Accuracy(+14 to +104°F)	±1.8%
Dew point Temperature	Overall Range	-40 to 70°C (-40 to 158°F)
	Accuracy(25°C, 40 to 100%RH)	±2.0°C (±4.0°F)
Logging rate	Selectable sampling interval: From 2 seconds up to 24 hours	
Operating temperature	-35 to 80°C (-31 to 176°F)	
Battery type	3.6V lithium(1/2AA)	
Battery life	2 year(typ.) depending on logging rate, ambient temperature & use of Alarm LEDs	
Dimensions/Weight	101x25x23mm (4x1x.9")/ 172g (6oz)	

Battery Replacement

Only use 3.6V lithium batteries. Before replacing the battery, remove the model from the PC. Follow diagrammatic and explanation steps 1 through 4 below:

With a pointed object(e.g. a small screwdriver or similar), open the casing. Lever the casing off in the direction of the arrow.

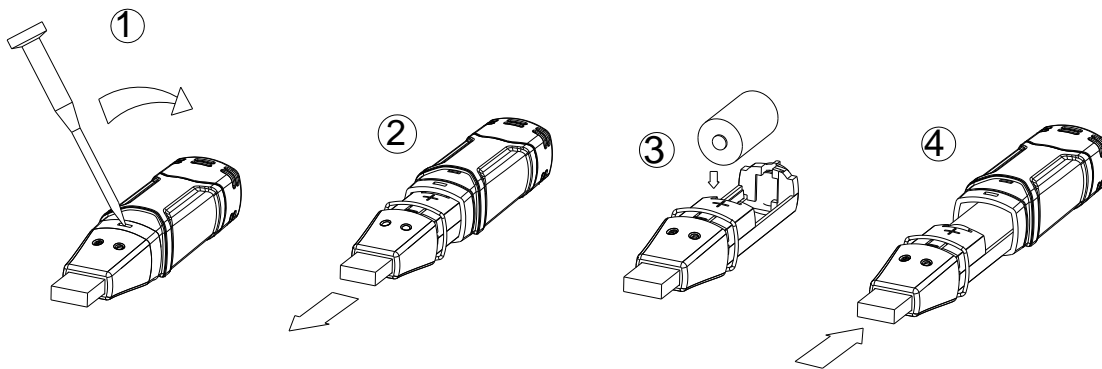
Pull the data logger from the casing.

Replace/Insert the battery into the battery compartment observing the right polarity. The two displays briefly light up for control purposes (alternating, green, yellow, green).

Slide the data logger back into the casing until it snaps into place. Now the data logger is ready for programming.

NOTE:

Leaving the model plugged into the USB port for longer than necessary will cause some of the battery capacity to be lost.



! **WARNING:** Handle lithium batteries carefully, observe warnings on battery casing. Dispose of in accordance with local regulations.



Elma Instruments A/S
Ryttermarken 2
DK-3520 Farum
T: +45 7022 1000
F: +45 7022 1001
info@elma.dk
www.elma.dk

Elma Instruments AS
Garver Ytterborgsvei 83
N-0977 Oslo
T: +47 67 06 24 40
F: +47 67 06 05 55
firma@elma-instruments.no
www.elma-instruments.no

Elma Instruments AB
Pepparvägen 27
S-123 56 Farsta
T: +46 (0)8-447 57 70
F: +46 (0)8-447 57 79
info@elma-instruments.se
www.elma-instruments.se