



# Manual

## Elma DT5500A

Dansk/Norsk	4 - 11
Svensk	12 - 19
English	20 - 27

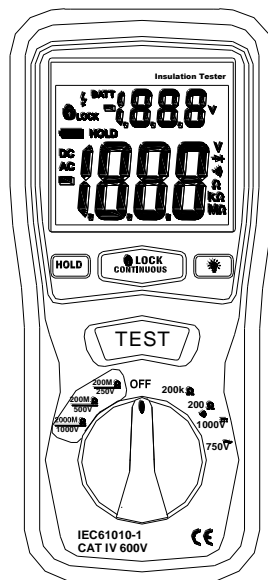
EAN-Nummer: 5706445840021

Dansk/norsk vejledning.....	4
Sikkerhedsinformation .....	4
Sikkerhedssymboler.....	5
Ved servicering .....	5
Specifikationer .....	5
Generelle specifikationer .....	5
Miljømæssige tilstande .....	5
Vedligeholdelse og rengøring .....	5
Diverse specifikationer .....	5
Elektriske specifikationer .....	6
Dele og funktioner.....	7
Batteri tjek og udskiftning af dette.....	8
Hvordan man skal forbinde testledningerne.....	8
Testledninger .....	8
Knapfunktioner og display indikationer .....	8
a) knapfunktioner .....	8
b) Display indikering.....	9
Isolationsmodstandsmåling.....	9
Lavmodstands (gennemgangs) måling.....	10
AC/DC spændings målinger .....	10
Batteri sparer (Sleep funktion) .....	10
El værktøjer og små enheder.....	10
Motorer .....	11
Svensk Manual .....	12
Säkerhetsinformation .....	12
Säkerhetssymboler .....	13
Vid service .....	13
Specifikationer .....	13
Allmänna specifikationer .....	13
Miljö .....	13
Underhåll och rengöring.....	13
Övriga specifikationer .....	13
Elektriska specifikationer .....	14
Delar och funktioner.....	15
Batteribyte.....	16
Hur man ansluter testledningarna .....	16
Batteri - kontroll och byte .....	16
Kontroll av testledningar .....	16
Knappfunktioner och displayindikationer.....	16
a) knapfunktioner .....	16
b) Display indikering.....	17
Isolationsmotståndsmätning .....	17
Lågmotstands- (genomgångs-) mätning .....	18
AC/DC spänningsmätningar .....	18

Elverktyg och små enheter .....	18
Motorer .....	18
Kablar .....	19
English Manual .....	20
Safety information .....	20
Safety symbols: .....	21
Specifications.....	21
General Information .....	21
Environment conditions:.....	21
Maintenance & Clearing:.....	21
Other specifications: .....	21
Electrical Specifications .....	22
OHMS .....	22
Continuity Beeper .....	22
Meg OHMS .....	23
Parts & Controls.....	23
How to connect test leads.....	24
Battery Check-UP & Replacement.....	24
Test leads check.....	24
Buttons and a display Indicators .....	24
Button .....	24
Display Indicators .....	25
Insulation resistance measurements .....	25
Low resistance (continuity) measurements.....	26
AC/DC Voltage measurements.....	26
Power tools and small appliances.....	26
Motors.....	26
Cables.....	28

## Dansk/norsk vejledning

# Digital isolationstester – Elma DT5500A



## Sikkerhedsinformation

- Før man bruger eller servicerer på instrumentet skal følgende sikkerhedsinformation læses grundigt igennem.
- For at undgå unødige skader på instrumentet - lad da være med at køre det helt ud i "grænseværdierne", som vist i de tekniske specifikationer, som er beskrevet senere i denne manual.
- Brug aldrig instrumentet eller testledningerne, hvis instrumentet ser beskadiget ud. Vær ekstrem forsigtig ved arbejde i nærheden af blanke ledere eller kanalskinner.
- Uheldig kontakt med en leder, kan medføre elektrisk stød.
- Brug kun instrumentet, som det er anvist i denne manual; ellers vil sikkerhedsforskrifterne vedrørende instrumentet, blive forringet.
- Læs betjeningsvejledningen grundigt før instrumentet tages i brug og følg nøje sikkerhedsinformationerne.
- Der skal tages sikkerhedsforbehold ved arbejde med spændinger >60V DC eller 30V AC RMS. Sådanne spændinger kan medføre elektrisk stød.
- Før man foretager en isolationstest eller tester akustisk gennemgang, afbryd da alle spændingsførende grupper og fejlstrømsafbrydere.

## Sikkerhedssymboler



Fare, referer til betjeningsvejledningen før brug



Farlig spænding



Instrumentet er dobbelt isoleret eller beskyttet med forstærket isolation

## Ved servicering

Brug kun specificerede reservedele iht. EN 61010-1

## Specifikationer

### Generelle specifikationer

#### Miljømæssige tilstande


- Installations kategori III, 1000V iht. IEC1010
- Forureningsgrad 2
- Højde op til 2000 meter
- Kun til indendørs brug
- Relativ fugtighed max 80%
- Driftstemperatur 0-40°C

#### Vedligeholdelse og rengøring

- Reparation og service, som ikke er beskrevet i denne betjeningsvejledning skal udføres af autoriseret personel.
- Aftør periodisk instrumentet med en tør klud. Brug ikke nogen former for slibende midler eller opløsningsmidler på instrumentet.

#### Diverse specifikationer

<b>Display:</b>	Stort LCD med dobbelt display
<b>Måleområder:</b>	4000M $\Omega$ /125V, 4000M $\Omega$ /250V, 4000M $\Omega$ /500V, 4000M $\Omega$ /1000V, 4000M $\Omega$ /gennemgang, 1000V DC & 750V AC.
<b>Sampling tid:</b>	2,5 gange i sekundet
<b>Nuljustering:</b>	Automatisk justering
<b>Over område værdi indikator:</b>	"OL" vises alene på højeste ciffer.

- Lav batteri indikering:** Hvis batterispændingen er ved at være lav, vil følgende symbol  blive vist i displayet.
- Operationstemperatur:** 0°C til 40°C (32°F til 104°F) og fugtighed under 80% RH
- Opbevaringstemperatur:** -10°C til 60°C (14°F til 140°F) og fugtighed under 70%
- Strømforsyning:** DC9V (6x1,5V, str. AA batteri eller lign.).
- Dimensioner:** L: 200mm, H: 50mm, B:92mm
- Vægt:** Ca. 700g inkl. batteri

### Elektriske specifikationer

Nøjagtigheder er specificeret som følger:

± (...% af læsning + ....digitaler) ved 23°C±5°C, ved under 80% RH.

#### OHM:

Område	Opløsning	Nøjagtighed	Max. åben spænding	Overbelastningsbeskyttelse
40.00Ω	0.011Ω	±(1,5%+3dgt)	5,8V	250Vrms
400.0Ω	0.1Ω		5,8V	

#### Gennemgangstest:

Område	Opløsning	Testmodstand	Max. åben spænding	Overspændingsbeskyttelse
•)))	0.01Ω	Modstand≤35Ω	5,8V	250Vrms
Kortslutningsstrøm		≥200mA		

#### DC Spænding:

Område	Opløsning	Nøjagtighed	Input Impedans	Overbelastningsbeskyttelse
1000V	1V	±(0.8%+3)	10MΩ	1000Vrms

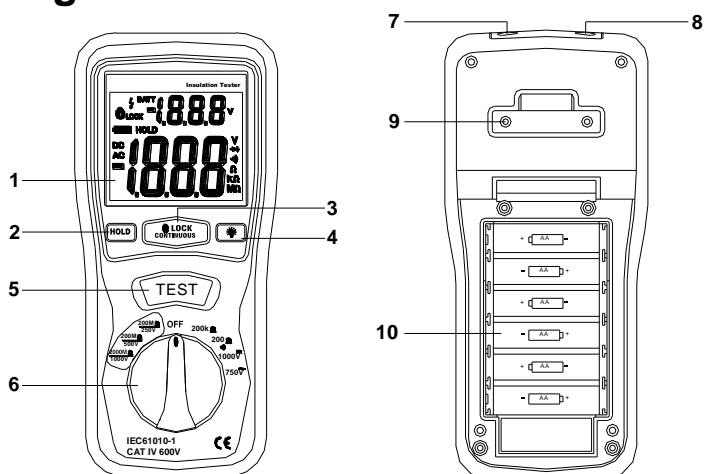
#### AC Spænding:

Område	Opløsning	Nøjagtighed	Input Impedans	Overbelastningsbeskyttelse
750V	1V	±(1.2%+10)	10MΩ	750Vrms

**Meg OHM:**


Terminal spænding	Område	Opløsning	Nøjagtighed	Teststrøm	Kortslutningsstrøm
125V (0% - +10%)	0,125Ω – 4,000MΩ	0,001MΩ	± (2%+10)	1mA @load 125kΩ	≤ 1mA
	4,001 – 40,00MΩ	0,01MΩ	± (2%+10)		
	40,01 – 400,0MΩ	0,1MΩ	± (4%+5)		
	400,1 – 4000MΩ	1MΩ	± (5%+5)		
250V (0% - +10%)	0,250MΩ – 4,000MΩ	0,001MΩ	± (2%+10)	1mA @load 250kΩ	≤ 1mA
	4,001 – 40,00MΩ	0,01MΩ	± (2%+10)		
	40,01 – 400,0MΩ	0,1MΩ	± (3%+5)		
	400,1 – 4000MΩ	1MΩ	± (4%+5)		
500V (0% - +10%)	0,250MΩ – 4,000MΩ	0,001MΩ	± (2%+10)	1mA @load 500kΩ	≤ 1mA
	4,001 – 40,00MΩ	0,01MΩ	± (2%+10)		
	40,01 – 400,0MΩ	0,1MΩ	± (3%+5)		
	400,1 – 4000MΩ	1MΩ	± (4%+5)		
1000V (0% - +10%)	1,000MΩ – 4,000MΩ	0,001MΩ	± (3%+10)	1mA @load 1MΩ	≤ 1mA
	4,001 – 40,00MΩ	0,01MΩ	± (2%+10)		
	40,01 – 400,0MΩ	0,1MΩ	± (2%+5)		
	400,1 – 4000MΩ	1MΩ	± (4%+5)		

**Dele og funktioner**



1. Digitalt display
2. Data hold knap
3. Låse knap
4. Baggrundslys knap
5. Test knap
6. Drejeomskifter
7. VΩ stik
8. COM input stik
9. Holder for bærerem.
10. Batteridæksel

### **Batteri tjek og udskiftning af dette**

- a) Hvis batterispændingen ikke er tilstrækkelig vil displayet vise  symbolet. Der kræves udskiftning af 6 stk. nye batterier, type 1,5V, str. AA.
- b) Åbn batteridækslet ved at løsne de 4 skruer på bagsiden.

### **Hvordan man skal forbinde testledningerne**

- a) På **MΩ** området og **400Ω/Bz, AC V, DC V**: Forbind den røde testledning i VΩ bøsningen og den sorte ledning i COM bøsningen.

### **Testledninger**

Sæt omskifteren til 400Ω området. Med spidsen og krokodillenæbet forbundet på testledningerne. Indikatoren skal nu vise 00.0Ω. Når ledningerne ikke er forbundet til instrumentet vil displayet vise uendeligt, indikeret med "OL". Dette vil sikre at testledningerne er klar til brug.

### **Knapfunktioner og display indikationer**

#### **a) knapfunktioner**

**HOLD/MAX.MIN:** Ved konstant tryk på "HOLD" knappen første gang vil nuværende værdier blive holdt på det store display, og vil forsvinde igen ved 2. tryk på knappen. Ved at man trykker på knappen i 2 sek. vil man komme ind i "MAX" funktionen og ved 2. tryk i 2 sek. vil man komme ind i "MIN" funktionen – og vil returnere igen ved, at man igen trykker 2 sek. på knappen.

**LOCK: (LÅS)** I isolationstestfunktionen trykkes der på "LOCK" knappen og herefter holdes "TEST" knappen nede, for at komme ind i isolationstest status. Tryk på "TEST" knappen igen, instrumentet vil nu slukke denne funktion og returnere fra isolationstest status.

**TEST:** I Isolationsmodstands testen, trykkes og holdes der på "TEST" knappen. Instrumentet vil nu afgive en høj spænding (isolationsspænding i DC) og komme ind i isolationsmodstands test funktionen. Når der ikke testes mere vil instrumentet slukke isolationsspændingen og returnere fra isolationsmodstands testen.

**ZERO/LIGHT (NUL/LYS):** Ved konstant tryk på "ZERO/LIGHT" knappen første gang, vil nuværende værdier på det store display blive nulstillet. (Bliver hovedsagligt brugt ved 400Ω lavmodstands måling). Det vil returnere igen ved 2. tryk på knappen. Ved tryk på knappen i 2 sek. vil man komme ind i "LIGHT (LYS)" status og man vil kunne se baggrunds lys på displayet.

Efter 15 sek. vil baggrundsbelysning automatisk slukke. Det samme sker, hvis man inden for de 15 sek. trykker 2 gange på knappen.




## b) Display indikering

**Hoveddisplay (øverste display):** Indikerer nuværende testværdier


**Underdisplay (nederste display):** Indikerer output DCV, mens man tester isolationsmodstanden, og batterispændingen ved ACV.

**Analoge markør:** Indikerer nuværende testværdi - i synkron med hoveddisplayet.

 Hvis dette symbol vises når isolationsmodstanden testes, og samtidigt blinker - er det fordi, at spændingen er over 30V.

•))) Hvis dette symbol vises når isolationsmodstanden testes, og samtidigt blinker - er det fordi, at "udenoms spændingen" er over 30V.

" •))) " vises, når både "LO $\Omega$ " < 5 $\Omega$ " og buzzer advarer samtidigt.

**LOCK:** Når man trykker på "LOCK" knappen, samtidigt med man at tester isolationsmodstanden vises dette symbol  på displayet.

**LOBAT:** Dette symbol vises på displayet, hvis batterispændingen er mindre end 7,5V.

**MAX/MIN:** Viser, at det er MAX/MIN værdien, som vises på displayet.

**ZERO:** Viser digital nul justering

**HOLD:** Viser at "HOLD" knappen er aktiv

**AC/DC:** Visning af spændingstilstand.

**V, M $\Omega$ ,  $\Omega$ :** Den valgte måleenhed.

## Isolationsmodstandsmåling

- Drej drejeomskifteren til venstre i positionen: 4000M $\Omega$ /1000-500-250-125V og vælg én af spændingsniveauerne.
- Forbind testledningerne til det niveau, som ønskes testet.
- Tryk og hold "TEST" knappen nede eller tryk på "LOCK" knappen først og herefter på "TEST" knappen. Hvis det der testes på er spændingsførende og spændingen er (AC/DC) er over 30V, vil instrumentet nægte at udføre en test. Samtidigt vil det i displayet vise ">30V". "Lyn" symbolet blinker i displayet og buzzeren vil samtidigt give lyd fra sig.

Hvis det testede udstyr er spændingsløst eller spændingen på udstyret er mindre end 30V vil instrumentet gå i normal tilstand og foretage en isolationstest.

Isolationsmodstanden i M $\Omega$  vil blive vist på hoveddisplayet synkront med den analoge markør. På underdisplayet vil isolationsspændingen (f.eks. 500V DC) blive vist. Pilesymbolet blinker og buzzeren brummer.

d) Ved at man slipper "TEST" knappen eller trykker denne ned i "LOCK" status, kan man returnere fra denne status til normal status og derved frakoble isolationsspændingen. Samtidigt med dette vil de viste værdier på hoveddisplayet blive holdt og underdisplayet viser stadigvæk, ved hvilket spændingsniveau der testes på.

## Lavmodstands (gennemgangs) måling

- Sæt drejemoaskifteren til  $400\Omega$ /BZ området.
- Forbind den røde testledning til  $V\Omega$  bøsningen og den sorte testledning på COM bøsningen.
- Forbind spidserne på testeledningerne til begge ender af kredsen, der skal testes på. Aflæs modstanden i  $\Omega$  på displayet. Der kan skiftes automatisk mellem de to områder ( $40,00/400,0\Omega$ ). Hoveddisplayet for modstanden i  $\Omega$ , blinker synkront med den analoge markør.
- Når modstanden i kredsen er under ca.  $35\Omega$ , vil dette blive indikeret med et kontinuerligt bip.
- Strømmen er mellem 200 til 220mA, mens den testede modstand er  $0\Omega$ .
- Højspændingssymbolet (lynet) blinker på hoveddisplayet med en visning på ">30V" og buzzeren brummer, hvis spændingen (AC/DC) er højere end 30V.

## AC/DC spændings målinger

- Sæt drejemoaskifteren til ACV eller DCV position.
- Forbind den røde testledning til  $V\Omega$  bøsningen og den sorte testledning på COM bøsningen.
- Forbind testeledningerne parallelt over kredsen, som der skal måles på.
- Læs spændingen i volt på displayet.

## Batterisparer (Sleep funktion)

Instrumentet vil automatisk gå i "sleep" funktion, hvis der ikke har været foretaget nogen handling i 10 minutter; men virker ligeså snart igen, der trykkes på en knap eller der drejes på omskifteren.

## El værktøjer og små enheder

Denne test ville også kunne bruges på lignende udstyr, som er udstyret med ledning. For dobbelt isoleret el værktøj skal "MEGGER" testeledningerne forbindes til en eller anden form for metal i forbindelse med el værktøjet. (f.eks. en metal fod). (Se figuren senere i afsnittet).

### Note:

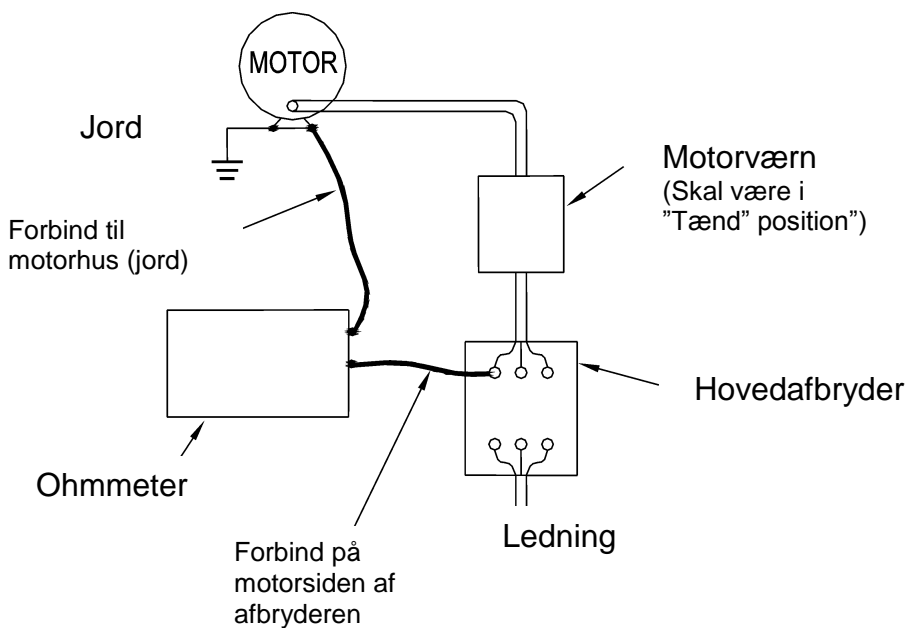
Afbryderen for det udstyr, som der skal testes på skal være i "tænd" position og hovedforsyningen skal være afbrudt. På denne måde er der gennemgang i systemet – dog uden, at der er spænding tilstede.

## Motorer

**Ved AC:** Afbryd motoren fra kredsen ved at demontere ledningerne på motorklemmerne eller ved at åbne hovedafbryderen. Hvis motoren også har en starter, må starteren blive holdt, på en eller anden måde, i "Tænd" positionen. I denne situation, vil den målte modstand inkludere modstanden for motoren, ledningen og andre komponenter monteret imellem motor og hovedafbryder. Hvis der bliver detekteret en svaghed i systemet, skal motoren og andre komponenter kontrolleres individuelt.

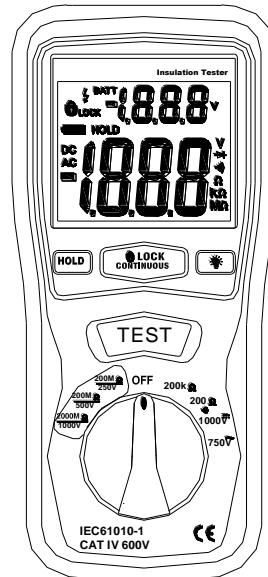
Hvis motoren er afbrudt ved motorklemmerne, forbind da "MEGGER" ledningen til det jordet "motorhus" og den anden ledning til en af motorklemmerne.

**Ved DC:** Afbryd motoren fra kredsen. For at teste børstebroen, rotoren og statoren, forbind "MEGGER" ledningen jordklemmen på motoren og den anden ledning til børstehovedet på kommutatoren. Hvis modstandsmålingen detekterer en svaghed, løft børsterne på kommutatoren og separat test statoren, rotoren og børstebroen ved at forbinde "MEGGER" ledningen til hver af disse individuelt, ved at man lader den anden ende blive forbundet til motorjordklemmen. Ovenstående beskrivelse gælder også ved DC generatorer.



## Svensk Manual

# Digital isolationstestare – Elma DT5500A



## Säkerhetsinformation

- Läs följande säkerhetsinformation noggrant innan du använder eller utför service på instrumentet.
- För att undvika onödiga skador på instrumentet, undvik att använda det ända ut till gränsvärdena som visas i de tekniska specifikationerna i denna manual.
- Använd aldrig instrumentet eller testledningarna om instrumentet ser skadat ut. Var extremt försiktig vid arbete i närheten av blanka ledare eller kanalskenor.
- Oförsiktig kontakt med en ledare kan medföra elektrisk stöt.
- Använd endast instrumentet enligt anvisningarna i denna manual, annars kommer säkerhetsföreskrifterna som tillhör instrumentet att sluta gälla.
- Läs manualen noga innan instrumentet används och följ säkerhetsinformationen.
- Var försiktig vid arbete på spänning >60VDC eller 30VAC RMS. Sådana spänningar kan medföra elektrisk stöt.
- Innan man gör ett isolationstest eller testar akustisk genomgång, se då till att alla spänningsförande grupper och jordfelsbrytare är frånkopplade.

## Säkerhetssymboler



Fara, refererar till manualen för anvisningar.



Farlig spänning



Instrumentet är dubbelisolerat eller skyddat med förstärkt isolering

## Vid service

Använd endast specificerade reservdelar enligt EN 61010-1

## Specifikationer

### Allmänna specifikationer

#### Miljö

- Installationskategori III, 1000V enligt IEC1010
- Föroreningsgrad 2
- Höjd: upp till 2000 meter
- Endast för inomhusbruk
- Relativ fuktighet: max 80%
- Arbetstemperatur: 0-40°C

#### Underhåll och rengöring

- Reparationer och service, som inte finns beskrivna i denna manual skall utföras av utbildad tekniker.
- Torka av instrumentet med en torr trasa. Använd inga slipande eller frätande rengöringsmedel på instrumentet.

#### Övriga specifikationer

**Display:**

Stor LCD med dubbel display

**Mätområden:**

4000M $\Omega$ /125V, 4000M $\Omega$ /250V, 4000M $\Omega$ /500V,  
4000M $\Omega$ /1000V, 4000M $\Omega$ /genomgång,  
1000V DC & 750V AC.

**Samplingstid:**


2,5 gånger i sekunden

**Nolljustering:**

Automatisk justering

**Maxvärdesvisning:**

"OL" visas i den övre displayen.

<b>Indikering låg batterinivå:</b>	Om batterispänningen börjar närma sig noll, visas följande symbol  i displayen.
<b>Arbetstemperatur:</b>	0°C till 40°C (32°F till 104°F) och fuktighet under 80 % RH
<b>Förvaringstemperatur:</b>	-10°C till 60°C (14°F till 140°F) och fuktighet under 70%
<b>Stömförsörjning:</b>	DC9V (6x1,5V, strl. AA batteri eller liknande).
<b>Storleksmått:</b>	L: 200mm, H: 50mm, B:92mm
<b>Vikt:</b>	C:a 700g inkl. batteri

### Elektriska specifikationer

Noggrannheterna specificeras enligt följande:  
 $\pm$  (...% av avläsning +....digits) vid 23°C $\pm$ 5°C, under 80 % RH.

#### OHM:

Område	Upplösn.	Noggrannhet	Max.öppen spänning	Överbelastnings-skydd
40,00 $\Omega$	0.01 $\Omega$	$\pm(1,2\%+3)$	5,8V	250Vrms
400,0 $\Omega$	0.1 $\Omega$		5,8V	

#### Genomgångstest:

Område	Upplösn.	Testmotstånd	Max. öppen spänning	Överbelastn.-skydd
•)))	0.1 $\Omega$	Resistans 35 $\Omega$	5,8V	250Vrms
Kortslutningsström		$\geq 200$ mA		

#### DC-spänning:

Område	Upplösning	Noggrannhet	Input Impedans	Överbelastnings-skydd
1000V	1V	$\pm(0.8\%+3)$	10M $\Omega$	1000Vrms

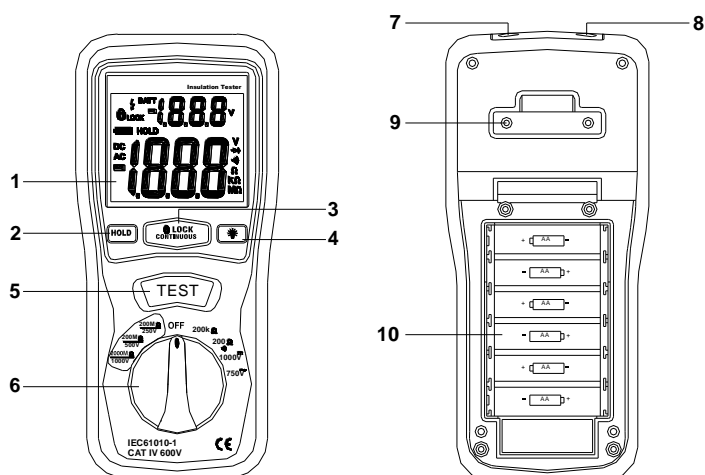
#### AC-spänning:

Område	Upplösning	Noggrannhet	Input Impedans	Överbelastnings-skydd
750V	1V	$\pm(1.2\%+10)$	10M $\Omega$	750Vrms

**Mega OHM:**

Terminal Spänning	Område	Upplösning	Noggrannhet	Testström	Kortslutningsström
125V (0% - +10%)	0,125Ω – 4,000MΩ	0,001MΩ	± (2%+10)	1mA @last 125kΩ	≤ 1mA
	4,001 – 40,00MΩ	0,01MΩ	± (2%+10)		
	40,01 – 400,0MΩ	0,1MΩ	± (4%+5)		
	400,1 – 4000MΩ	1MΩ	± (5%+5)		
250V (0% - +10%)	0,250MΩ – 4,000MΩ	0,001MΩ	± (2%+10)	1mA @last 250kΩ	≤ 1mA
	4,001 – 40,00MΩ	0,01MΩ	± (2%+10)		
	40,01 – 400,0MΩ	0,1MΩ	± (3%+5)		
	400,1 – 4000MΩ	1MΩ	± (4%+5)		
500V (0% - +10%)	0,250MΩ – 4,000MΩ	0,001MΩ	± (2%+10)	1mA @last 500kΩ	≤ 1mA
	4,001 – 40,00MΩ	0,01MΩ	± (2%+10)		
	40,01 – 400,0MΩ	0,1MΩ	± (3%+5)		
	400,1 – 4000MΩ	1MΩ	± (4%+5)		
1000V (0% - +10%)	1,000MΩ – 4,000MΩ	0,001MΩ	± (3%+10)	1mA @last 1MΩ	≤ 1mA
	4,001 – 40,00MΩ	0,01MΩ	± (2%+10)		
	40,01 – 400,0MΩ	0,1MΩ	± (2%+5)		
	400,1 – 4000MΩ	1MΩ	± (4%+5)		

**Delar och funktioner**




1. Digital display
2. Data hold knapp
3. Låsknapp
4. Bakgrundsbelysningsknapp
5. Testknapp
6. Vridomkopplare
7. VΩ anslutning
8. COM anslutning
9. Fästögla
10. Batterilucka

## Batteribyte

### *Hur man ansluter testledningarna*

- På  $M\Omega$  området och  $400\Omega/Bz$ , AC V, DC V: Koppla den röda testledningen till  $V\Omega$  anslutningen och den svarta ledningen till COM anslutningen

### *Batteri - kontroll och byte*

- a) Om batterispänningen inte är tillräcklig visar displayen . Då krävs att man byter alla 6 st batterier, typ 1,5V, strl. AA.
- b) Öppna batteriluckan genom att lossa de 4 skruvarna på baksidan.

### *Kontroll av testledningar*

Sätt vridomkopplaren till  $400\Omega$  området. Med spetsen och krokodilklämman på testledningarna anslutna, skall displayen nu visa  $00.0\Omega$ . När ledningarna inte är anslutna till instrumentet visar instrumentet "OL". Detta säkrar testledningarnas funktion.

### *Knappfunktioner och displayindikationer*

#### **a) knappfunktioner**

**HOLD/MAX.MIN:** Vid ett tryck på HOLD knappen första gången kommer det aktuella värdet bli låst i displayen, trycker man på HOLD knappen en gång till så försvinner värdet. Håller man in HOLD knappen i 2 sek så får man "MAX" funktionen och för "MIN" funktionen, håller man in HOLD knappen i mer än 2 sek.

**LOCK: (LÅS)** För att kunna testa med bägge händerna fria, finns det en "låsfunktion" till TEST-knappen. Tryck på "LOCK" knappen och tryck därefter på "TEST" knappen för att isolationsmäta. Tryck på "TEST" knappen igen så stängs denna funktion ner.

**TEST:** För att mäta isolationsresistansen, tryck och håll ner "TEST" knappen. Instrumentet kommer nu att skicka en spänning (DC-spänning) för att mäta isolationsresistansen. För att återgå från mätningen, släpp "TEST" knappen.

**ZERO/LIGHT (Noll/Ljus):** Vid ett tryck på "ZERO/LIGHT" knappen första gången kommer det aktuella värdet på den stora displayen att bli nollställt. (Används huvudsakligen vid  $400\Omega$  lågresistansmätning). Det kommer tillbaka igen vid 2 tryck på knappen. Håller man in knappen längre än 2 sek kommer man in i "LIGHT (LJUS)" funktionen och bakgrundsbelysningen tänds i displayen. Bakgrundsbelysningen släcks automatiskt efter 15 sek. Detsamma sker om man inom 15 sek. trycker 2 gånger på knappen.




## b) Display-indikering

**Den primära displayen (Övre displayen):** Indikerar nuvarande mätvärden

**Den sekundära displayen (nedre displayen):** Indikerar DC V, medan man mäter isolation och batterispänningen vid AC V.

**Analog markör:** Indikerar den nuvarande mätvärdet, synkroniserat med den primära displayen.

 Om denna symbol visas när isolationsresistans testas och samtidigt blinkar, är det för att spänningen är över 30 V.

•))) Om denna symbol visas när isolationsresistans testas och samtidigt blinkar, är det för att "beröringsspanningen" är över 30 V.

" •))) " visas vid alarm både för: "LO $\Omega$ " och "<5 $\Omega$ ", samtidigt som kan man höra alarmet.

**LOCK:** Tryck på "LOCK" knappen samtidigt som du isolationsmäter så visas denna symbol  i displayen.

**LOBAT:** Denna symbol visas i displayen om batterispänningen är mindre än 7,5V.

**MAX/MIN:** Visar MAX/MIN värde på displayen.


**ZERO:** Visar digital nolljustering

**HOLD:** Visar att "HOLD" knappen är aktiv

**AC/DC:** Visning av spänning.

**V, M $\Omega$ ,  $\Omega$ :** Det valda mätområdet.

## Isolationsresistansmätning

- Vrid vridomkopplaren till vänster i position: 4000M $\Omega$ /1000-500-250-125V och välj en av spänningsnivåerna.
- Anslut testledningarna till det, som önskas testas.
- Tryck och håll in "TEST" knappen eller tryck på "LOCK" knappen först och därefter på "TEST" knappen. Om det som testas är spänningsförande och spänningen är (AC/DC) över 30 V, kommer instrumentet neka att utföra ett test. Samtidigt kommer det i displayet visa ">30V",  symbolen blinkar i displayen och ett larm kommer att höras. Om den utrustning som testas är spänningslös eller spänningen är mindre än 30 V kommer instrumentet gå i normalt tillstånd och utföra ett isolationstest. Isolationsresistansen visas i den övre displayen i M $\Omega$  med den analoga markören.

På den undre displayen visas isolationsspänningen (t.ex. 500V DC). Pilsymbolen blinker och ett larm piper.

- d) Genom att släppa "TEST" knappen eller låsa denna i "LOCK" läge, kan man återgå från denna status till normal och därigenom koppla från matningsspänningen. Samtidigt kommer de resistansvärden som visas i den övre displayen att sparas och den nedre displayen visar under vilken spänningsnivå man testat igenom.

## Lågresistans- (genomgångs-) mätning

- Vrid vridomkopplaren till 400 $\Omega$ /BZ området.
- Koppla den röda testledningen till V $\Omega$  anslutningen och den svarta testledningen till COM anslutningen.
- Koppla testledningarna parallellt över kretsen som skall mätas. Läs av resistansen i  $\Omega$  på displayen. De två områdena (40,00/400,0  $\Omega$ ) skiftas automatiskt. Den övre displayen visar resistansen i  $\Omega$ , och den analoga markören blinkar.
- När resistansen i kretsen är under c:a 35  $\Omega$ , indikeras detta med ett ihållande larmljud.
- Strömmen är mellan 200 och 220 mA då det testade resistansen är 0  $\Omega$ .
- Matningsspänningssymbolen "  $\text{⚡}$  " blinkar i den övre displayen och visar ">30V" samt som ett larmljud hörs, om spänningen (AC/DC) är högre än 30 V.

## AC/DC spänningsmätningar

- Sätt vridomkopplaren på ACV eller DCV.
- Koppla den röda testledningen till V $\Omega$  anslutningen och den svarta testledningen till COM anslutningen.
- Koppla testledningarna parallellt över kretsen som skall mätas.
- Läs av spänningen i Volt på displayen.

## Elverktyg och små enheter

Detta instrument kan också användas på utrustning med ledningar. För dubbelisolerade verktyg skall ena testledningen anslutas till en metall-del som är ansluten till elverktyget. (T ex en metallfot). Se figuren på nästa sida.

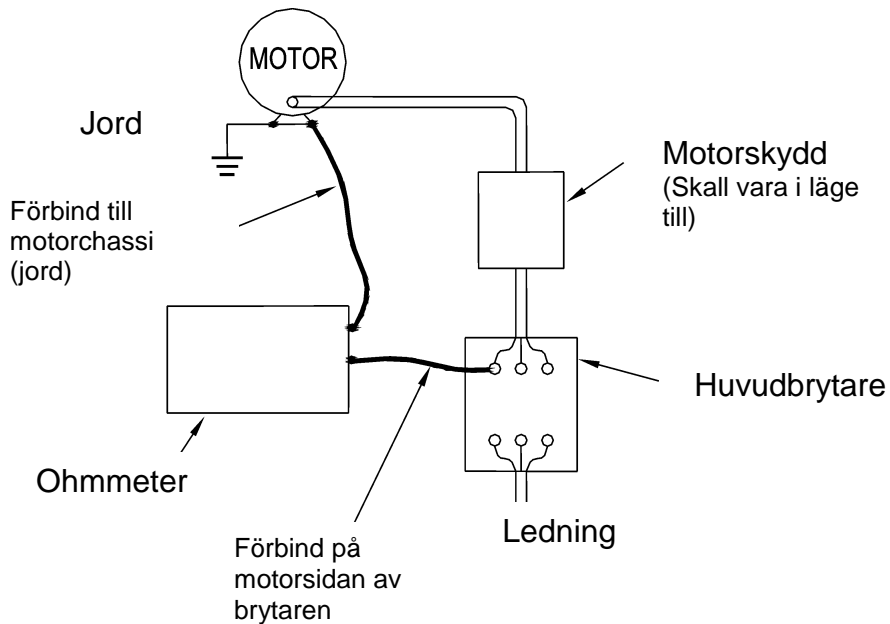
### Notera!

Motorskyddet/brytaren till den utrustning som skall testas skall vara sluten och huvudmatningen skall vara bruten. På detta sätt får man genomgång i systemet utan att man har spänning på utrustningen.

## **Motorer**

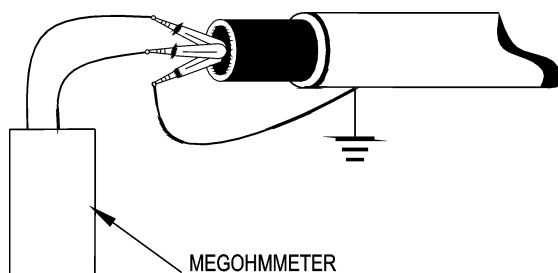
**Vid AC:** Koppla bort motorn från kretsen genom att demontera ledningarna på motorplinten eller att öppna brytaren. Om man kopplar in sig i brytaren och motorn har en startanordning efter brytaren, måste denna hållas i läge start/på. I detta läge inkluderar den uppmätta resistansen den totala resistansen i motor, ledningar samt övriga apparater. Om man får ett dåligt mätvärde måste motorn samt de ingående delarna isolationsmätas individuellt.

**Vid DC:** Koppla bort motorn från kretsen. För att testa borsthållare, rotor och stator, förbind instrumentets ena testledning till jordklämman på motorn och den andra till bortshållaren på kommutatorn. Om man får ett dåligt värde måste borstarna lyftas bort och rotorn, statorn och borsthållaren testas individuellt. Denna mätmetod gäller även DC-generatorer.



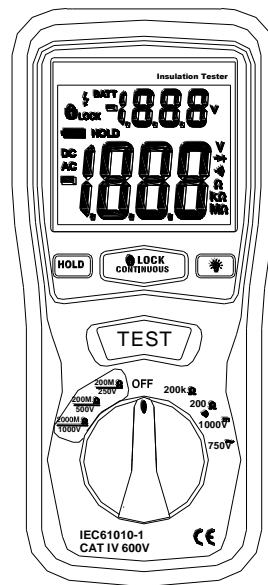
### **Kablar**

Koppla bort kabelns bägge ändar från sina anslutningar. Kontrollera sedan isolationsresistansen mellan fasledarna – nolledare – PE-ledare samt eventuell skärm.



## English Manual

# Digital insulation tester instruction manual



## Safety information

- Read the following safety information carefully before attempting to operate or service the meter.
- To avoid damages to the instrument do not apply the signals which exceed the maximum limits shown in the technical specifications tables.
- Do not use the meter or test leads if they look damaged. Use extreme caution when working around bare conductors or bus bars.
- Accidental contact with the conductor could result in electric shock.
- Use the meter only as specified in this manual; otherwise, the protection provided by the meter may be impaired.
- Read the operating instructions before use and follow all safety Information.
- Caution when working with voltages above 60V DC or 30V AC RMS. Such voltages pose a shock hazard.
- Before taking resistance measurements or testing acoustic continuity, disconnect circuit from main power supply and all loads from the circuit.

**Safety symbols:**

Caution refer to this manual before using the meter.



Dangerous voltages.



Meter is protected throughout by double insulation or reinforced insulation.

When servicing, use only specified replacement parts.  
CE Comply with EN-61010-1

## Specifications

### General Information

#### Environment conditions:

- ① Installation Categories III, 1000V
- ② Pollution Degree 2
- ③ Altitude up to 2000 meters
- ④ Indoor use only
- ⑤ Relatively humidity 80% max.
- ⑥ Operation Ambient 0~40°C

#### Maintenance & Clearing:

- ① Repairs or servicing not covered in this manual should only be performed by qualified personnel.
- ② Periodically wipe the case with a dry cloth. Do not use abrasives or solvents on this instruments.

#### Other specifications:

**Display:**

Large LCD with dual display

**Measurement Range:**

4000M $\Omega$ /125V, 4000M $\Omega$ /250V, 4000M $\Omega$ /500V,  
4000M $\Omega$ /1000V, 400 $\Omega$ /BZ,

**Sampling Rate:**

2.5 times per second.


**Zero Adjustment:**

Automatic adjustment.

**Over Range Indicator:**

Number 1 of highest digit is displayed.

**Low Battery Indication:**

The  is displayed when the battery Voltage drop below the operating voltage.

**Operating Temperature:**

0°C to 40°C (32°F to 104°F) and Humidity below 80% RH

**Storage Temperature:** -10°C to 60°C (14°F to 140°F) and Humidity below 70% RH  
**Power source:** DC9V (6x1.5V Size “AA” battery or Equivalent)  
**Dimensions:** 200(L) x 92(W) x 50(H) mm  
**Weight:** Approx 700g include battery  
**Accessories:** Test leads, 6pcs battery, Carrying case, manual.

### ***Electrical Specifications***

Accuracies are specified in the way:

$\pm(\dots\%$  of reading  $+\dots$  digits) at  $23^{\circ}\text{C}\pm 5^{\circ}\text{C}$ , below 80% RH.

#### ***OHMS***

Range	Resolution	Accuracy	Max. open Circuit Voltage	Overload Protection
40.00Ω	0.01Ω	±(1%+3)	5.8V	250Vrms
400.0Ω	0.1Ω		5.8V	

#### ***Continuity Beeper***

Range	Resolution	Operation Resistance	Max. open Circuit Voltage	Overload Protection
•)))	0.1Ω	Resistance≤35Ω	5.8V	250Vrms
Short circuit current		≥200mA		

#### ***DC Voltage***

Range	Resolution	Accuracy	Input Impedance	Overload Protection
1000V	1V	±(0.8%+3)	10MΩ	1000Vrms

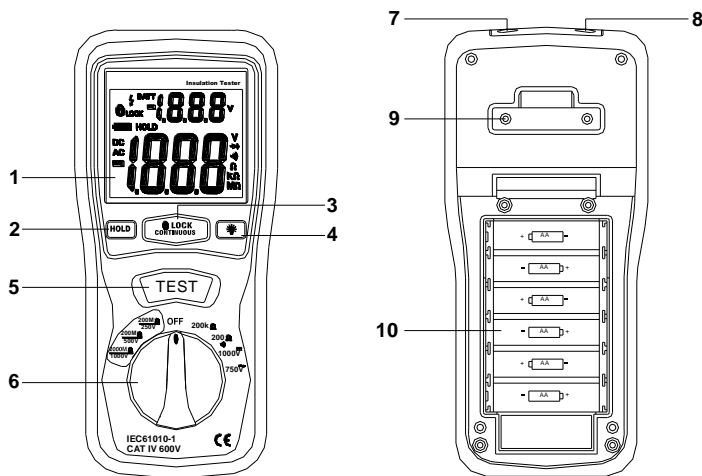
#### ***AC Voltage (40Hz-400Hz)***

Range	Resolution	Accuracy	Input Impedance	Overload Protection
750V	1V	±(1.2%+10)	10MΩ	750Vrms

**Meg OHMS**

Terminal Voltage	Range	Resolution	Accuracy	Test Current	Short circuit current
125V(0%~+10%)	0.125~4.000 MΩ	0.001MΩ	±(2%+10)	1mA @ load 125kΩ	≤1mA
	4.001~40.00 MΩ	0.01MΩ	±(2%+10)		
	40.01~400.0 MΩ	0.1MΩ	±(4%+5)		
	400.1~4000 MΩ	1MΩ	±(5%+5)		
250V (0%~+10%)	0.250~4.000 MΩ	0.001MΩ	±(2%+10)	1mA @ load 250kΩ	≤1mA
	4.001~40.00 MΩ	0.01MΩ	±(2%+10)		
	40.01~400.0 MΩ	0.1MΩ	±(3%+5)		
	400.1~4000 MΩ	1MΩ	±(4%+5)		
500V(0%~+10%)	0.500~4.000 MΩ	0.001MΩ	±(2%+10)	1mA @ load 500kΩ	≤1mA
	4.001~40.00 MΩ	0.01MΩ	±(2%+10)		
	40.01~400.0 MΩ	0.1MΩ	±(2%+5)		
	400.1~4000 MΩ	1MΩ	±(4%+5)		
1000V (0%~+10%)	1.000~4.000 MΩ	0.001MΩ	±(3%+10)	1mA @ load 1MΩ	≤1mA
	4.001~40.00 MΩ	0.01MΩ	±(2%+10)		
	40.01~400.0 MΩ	0.1MΩ	±(2%+5)		
	400.1~4000 MΩ	1MΩ	±(4%+5)		

**Parts & Controls**

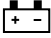


1. Digital Display
2. Data Hold Button
3. Lock Button
4. Backlight Button
5. Test Button
6. Rotary Function switch
7. VΩ Jack
8. COM input jack
9. Pothook
10. Battery Cover

### ***How to connect test leads.***

On MΩ Range , and 400Ω/BZ ,ACV, .DCV, Connect the red test lead into the “VΩ” terminal and the black lead into the “COM” terminal.

### ***Battery Check-UP & Replacement***

a)As battery power is not sufficient. LCD will display  Replacement of 6 pcs new batteries, type 1.5V size “AA” is Required.

b). Place back the battery cover and four the screws.

### ***Test leads check***

Set the range select switch to the 400Ω range. With the tip and alligator clip of the test leads connected. The indicator should read 00.0Ω. When the leads are not connected the display will read infinity indicated by “OL”. This will ensure that test lead are under working condition.

## **Buttons and a display Indicators**

### ***Button***

**HOLD/MAX.MIN** : Instant-pressing the “HOLD” button the 1st time, the current values will be hold in the primary display., but it will return in the 2nd pressing ; pressing 2 seconds ,it will enter directly into the “MAX” status, and one another instant-pressing will switch to the “MIN”, if instant-pressing once more, it will recycle ,but exit if pressing 2 seconds again.

**LOCK** :In the insulation resistance testing function ,press the “LOCK” button ,and then push down the “ TEST” key, it will occur the high-voltage and enter the insulation resistance testing status. Press the “TEST” button once more ,it will shutoff the high-voltage and exit from the insulation resistance testing status.

**TEST** : In the insulation resistance testing function ,pressing and holding the “TEST” button, The meter will bring high-voltage, and enter into the insulation resistance testing, being free from the “TEST” , it will cutoff the high-voltage and exit form the insulation resistance testing.

**ZERO/LIGHT** :instant-pressing the “ZERO/LIGHT” button in the 1st time, the current values in the primary display will be set zero,(mainly used for 400Ω, the low resistance testing), ,it will return if in the 2nd time. pressing for 2 seconds, it will enter directly into the “LIGHT” status, and the LCD backlight light up. After 15 seconds, the backlight is shut off automatically, the same as pressing for 2 seconds within 15s.



## Display Indicators

**The Primary Display** : Indicate the current function testing values

**The Secondary Display** : It shows the output DCV while you test the insulation resistance, and the battery voltage while the ACV

**The Analog Bar** : indicate the current function testing value in synchronous with the primary display.

:While testing the insulation resistance, the symbol “ $\text{⚡}$ ” flashes frequently if the voltage is over 30V.

·))) : While testing the insulation resistance, the symbol “ $\text{⚡}$ ” flashes frequently and the buzzer warns continually if the outside voltage is over 30V.

The symbol “·)))” is indicated while  $L0\Omega \leq 35\Omega$  and the BZ warns continuously.

**LOCK** : Push down the “LOCK” button while you test the insulation resistance and the symbol “ $\text{Ⓐ}_{\text{LOCK}}$ ” is indicated.

**LOBAT** : The display shows “LOBAT” when the voltage drops below 7.5V

**MAX/MIN**:Stand for the maximum or the minimum.

**ZERO** : Digital zero adjusting。

**HOLD** :The digital holding function for the primary display.

**AC, DC** , :The indicator for the voltage property.

**V, M $\Omega$ ,  $\Omega$** : The measured dimension units。

## Insulation resistance measurements

**a)** Turn the function switch from the “OFF” position to the left (4000 M $\Omega$ /1000V---4000/M $\Omega$ 500V---4000 M $\Omega$ /250V---1000 M $\Omega$ /125V) ,and chose one of the voltage-block( there are 4 ranges namely, 4 M $\Omega$ 40 M $\Omega$ 400 M $\Omega$ 4000 M $\Omega$ , can be switched automatically for every voltage-block.)

**b)** Connect two testing lines to the tested ;

**c)** Push down and hold the “TEST” button /or press the “ LOCK” keystroke first and then the “TEST” button, if the tested is electriferous and its voltage ( AC/DC) is over 30V, it will refuse work and no high-voltage testing occurs, simultaneity, it shows “>30V” on the LCD, the symbol “ $\text{⚡}$ ” flashes, and the buzzer warns frequently. if the tested is diselectriferous or its voltage is lower than 30V, it will enter into the formal testing process and brings the high-voltage. on the primary display, the insulation resistance in M $\Omega$  is indicated in-phase with analog bar; on the secondary display, the tested insulation voltage in V (DC) is indicated, the symbol “ $\text{⚡}$ ” flashes and the buzzer warns frequently

d) Being free from the "TEST" button or pushing down the "TEST" button in the "LOCK" status can exit from the "LOCK" status and shutoff the high-voltage, synchronously, the resistance values is indicated in the primary display will be held, and the secondary display still be in the status of monitoring the insulation voltage for the tested.

e) Subsequently, discharge the balance insulation voltage of the tested through the inner switch of the meter. Turning the function switch can exit automatically from testing status during the process.

## Low resistance (continuity) measurements

- a). Set the range switch to 400 $\Omega$ /BZ Position
- b). Connect the red test lead to the V  $\Omega$  terminal and black to the COM terminal.
- c). Connect the tips of the test leads to both ends of the circuit under test. read resistance in  $\Omega$  on the LCD. The two ranges(40.00/400.0 $\Omega$ ) can be switched automatically; the primary display of the resistance in  $\Omega$ , flashes in synchronous with the analog bar.
- d). When the impedance on circuit is below approximately  $\leq 35\Omega$ .It will indicate by a continuous beeper.
- e) The current is from 200 to 220mA while the tested resistance is 0 $\Omega$
- f) The high voltage symbol " $\text{⚡}$ " flashes along with a primary display of ">30V" and the buzzer warns frequently if the voltage (AC/DC) is more than 30V.

## AC/DC Voltage measurements

- a). Set the range switch to ACV or DCV position
- b). Connect red test lead to "V  $\Omega$ " terminal and black test lead to terminal "COM".
- c). Connect test prods of test leads IN PARALLEL to the circuit being measured.
- d). Read the voltage value on LCD.

## Power tools and small appliances

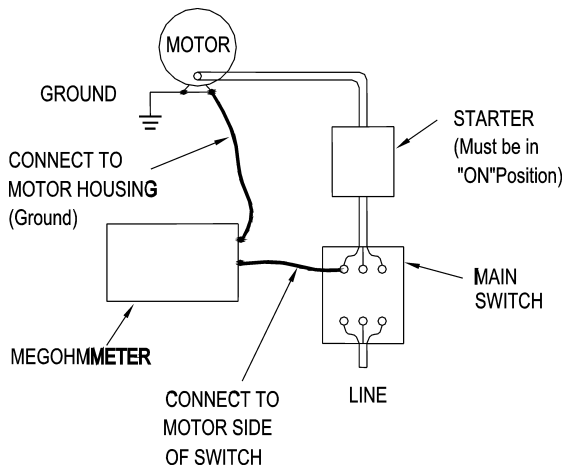
This test would also apply to other similar equipment that has a line cord. For double insulated power tools, the megohmmeter lead shown connected to the housing would be connected to some metal part of the tool(e.g chuck,blade).

Note:The switch of the device must be in the "ON"position and the main power should be disconnected.

### **Motors**

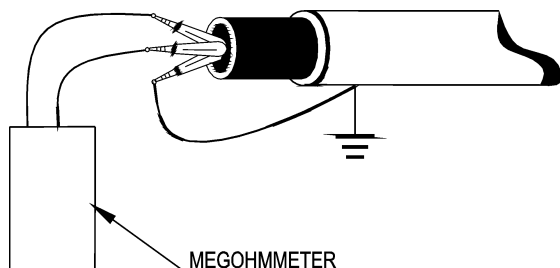
AC-Disconnect the motor from the line by disconnecting the wires at the motor terminals or by opening the main switch. If the main switch is used and the motor also has a starter then the starter must be held, by some means, in the "ON" position. In the latter case, the measured resistance will include the resistance of the motor, wire and all other components between the motor and the main switch. If a weakness is indicated, the motor and other components should be checked individually. If the motor is disconnected at the motor terminals, connect one megohmmeter lead to the grounded motor housing and the

other lead to One of the motor leads. DC-Disconnect the motor from the line. To test the brush rigging, field coils and armature connect one megohmmeter lead to the grounded motor housing and the other lead to the brush on the commutator. If the resistance measurement indicates a weakness, raise the brushes off the commutator and separately test the armature, field coils and brush rigging by connecting one megohmmeter lead to each of them individually, leaving the other connected to the grounded motor housing. The above also applies to DC Generators.



## Cables

Disconnect the cable from the line. Also disconnect opposite end to avoid errors due to leakage from other equipment. Check each conductor to ground and /or lead sheath by connecting one megohmmeter lead to a ground and /or lead sheather and the other megohmmeter lead to each of the conductors in turn. Check insulation resistance between conductors by connecting megohmmeter leads to conductors in pairs.



Elma Instruments A/S  
Ryttermarken 2  
DK-3520 Farum  
T: +45 7022 1000  
F: +45 7022 1001  
info@elma.dk  
www.elma.dk

Elma Instruments AS  
Garver Ytteborgsvei 83  
N-0977 Oslo  
T: +47 22 10 42 70  
F: +47 22 21 62 00  
firma@elma-instruments.no  
www.elma-instruments.no

Elma Instruments AB  
Pepparvägen 27  
S-123 56 Farsta  
T: +46 (0)8-447 57 70  
F: +46 (0)8-447 57 79  
info@elma-instruments.se  
www.elma-instruments.se